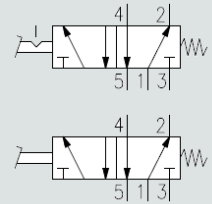
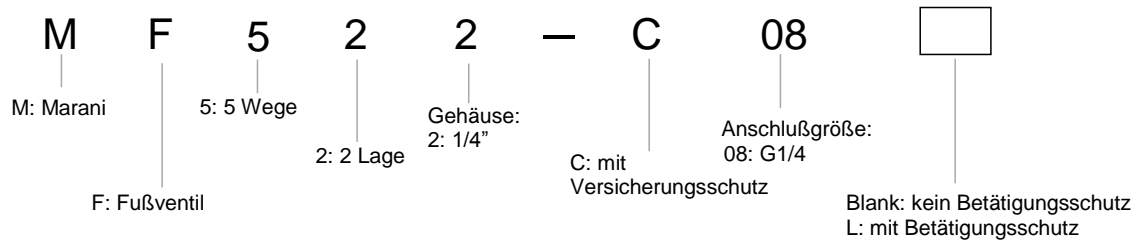


Fußventil 5/2

serie **MF**



Wie bestellen ?



Bestellbeispiel:

Fußventil Serie MF, 5 Wege, 2 Lage, Gehäuse 1/4", mit Versicherungsschutz, Anschlußgröße G1/4, kein Betätigungsschutz: **MF522-C08**

Fußventil Serie MF, 5 Wege, 2 Lage, Gehäuse 1/4", mit Versicherungsschutz, Anschlußgröße G1/4, mit Betätigungsschutz: **MF522-C08L**

Beschreibung

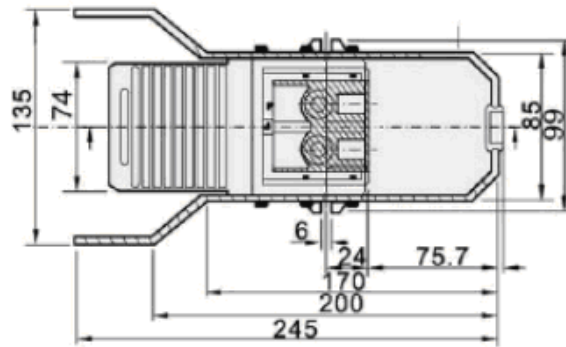
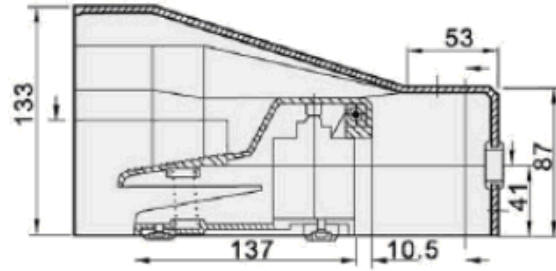
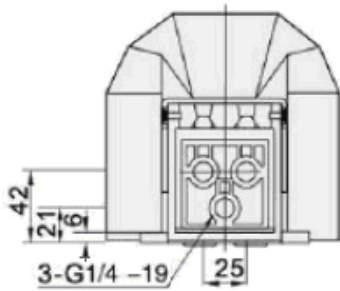
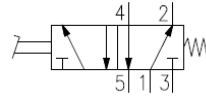
Robuste Konstruktion, geeignet für den Einsatz in rauen Umgebungen.
Es gibt Ventiltyp mit Betätigungsschutz.

Technische Daten

Typ	MF522-C08 / MF522-C08L
Medium	gefiltert Druckluft (Teilchengröße bis 25 µm)
Art der Steuerungsart	externe Steuerung per Fußpedal
Schmierung	nicht erforderlich
Betriebsdruck [bar]	2 ÷ 10
Betriebsdruck max [bar]	12
Umgebungstemperatur [°C]	0 ÷ 60
Anschlußgröße	G1/4

Abmessungen

MF522-C08



MF522-C08L

