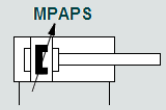
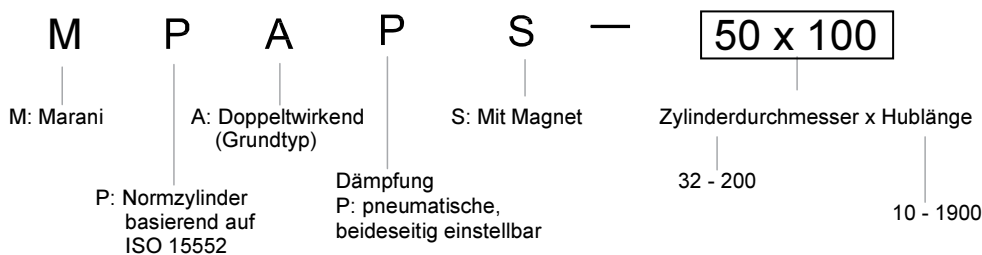


Normzylinder nach ISO 15552

serie **MP**



## Wie bestellen?



Bestellbeispiel:

Normzylinder Serie MP, Zylinderrohr Profil, doppeltwirkend, pneumatische Dämpfung mit Magnet, Zylinderdurchmesser 50 mm, Hublänge 100 mm: **MPAPS 50x100**

## Beschreibung

Zylinder Serie MP 32 + 100 mm, basierend nach ISO 15552.

Zylinderrohr Profil ist aus eloxiertem Aluminium gefertigt. Die Nuten in der Zylinderrohr Profil und Abdeckungen ermöglichen eine einfache Montage Positionssensoren.

Pneumatikzylinder mit Dämpfung, elastisch in den Endlagen, sicher, geräuschlos. Zylinderkolben mit Magnet.

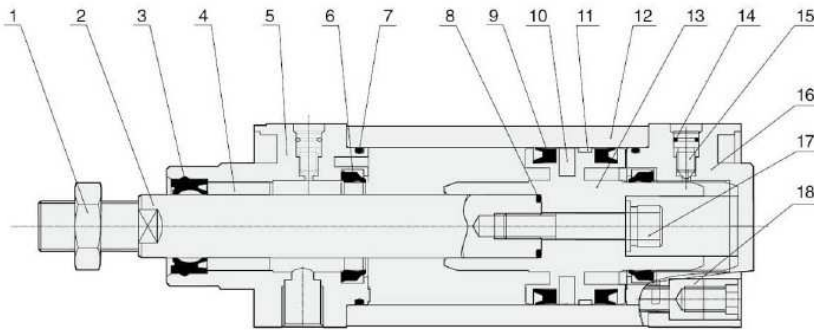
Kolbenstange mit Selbstschmierende Lagerbuchse, ölfrei.

Zylinder Serie MP sind äquivalent zu FESTO DNC und passende für jeden typen Befestigungselemente.

## Technische Daten

Zylinderdurchmesser	32	40	50	63	80	100
Funktionsweise	doppeltwirkend, einseitige Kolbenstange					
Medium	gefiltert Druckluft, (Teichengröße bis 25 µm), geölt bzw. ölfrei					
Befestigungselemente	LB (Fußbefestigung), FA/FB (Flanschbefestigung), CA (Schwenklager), CB (Gabelschwenklager mit Bolzen), CR (Lagerbock)					
Kolbenstangebefestigungselemente	I (Geradekopf), Y (Gabelkopf), C (Gabelkopf mit Raste), B (Gelenkkopf)					
Betriebsdruck [bar]	1 ÷ 10					
Prüfdruck [bar]	13,5					
Umgebungstemperatur [°C]	-10 ÷ 80					
Kolbengeschwindigkeit [mm/s]	bis 1000					
Dämpfung	pneumatische Dämpfung beideseitig einstellbar					
Dämpfungshub [mm]	24			32		
Pneumatischer Anschluss	G1/8	G1/4		G3/8		G1/2
Hublänge [mm]	10 ÷ 1900					

## Konstruktiver Aufbau

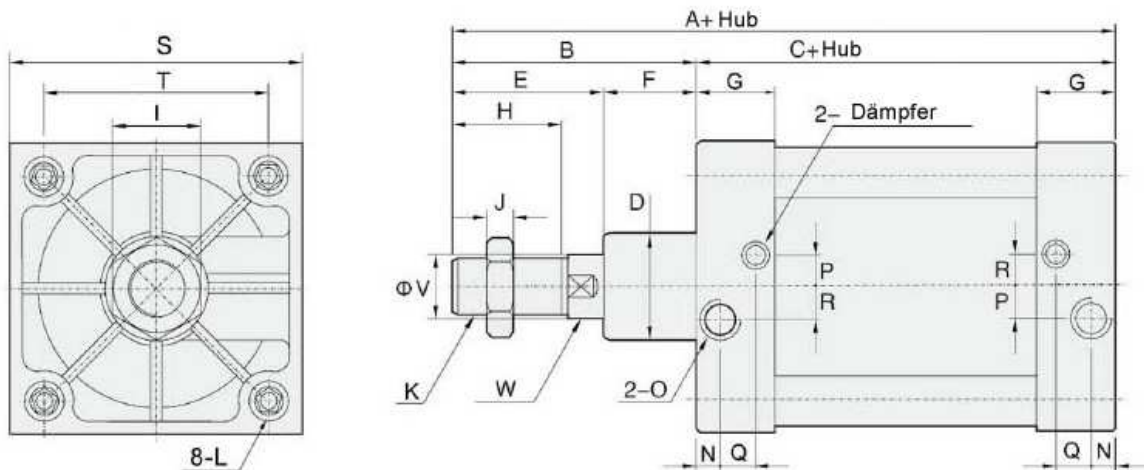


Nr	Bezeichnung
1	Kolbenstangemutter
2	Kolbenstange
3	Kolbenstangedichtung
4	Selbstschmierende Lagerbursche
5	Lagerdeckel (Deckel)
6	Dämpfungsdichtung
7	Lagerdeckeldichtung O-ring
8	Kolbenstangedichtung O-ring
9	Kolbendichtung
10	Magnet
11	Führungsring
12	Zylinderrohr
13	Kolben
14	O-ring
15	Dämpfer
16	Abschlussdeckel
17	Zylinderschraube mit Innensechskant
18	Schrauben

## Hauptelemente, Werkstoffe

Bezeichnung	Material
Lagerdeckel (Deckel)	Aluminiumlegierung
Abschlussdeckel	Aluminiumlegierung
Kolben	Aluminiumlegierung
Kolbenstange	Stahl C-45, verchromt
Zylinderrohr	Aluminium, eloxiert
Kolbenstangedichtung	PU
Dämpfungsdichtung	PU
Kolbenstangedichtung (O-ring)	NBR
Deckeldichtung (O-ring)	NBR
Kolbendichtung	PU
Kolbenführungsring	PA66
Selbstschmierende Lagerbuchs	PTFE + Messing
Magnet	RbFeB
Dämpfungsrossel	Messing
Zylinderschraube mit Innensechskant	Stahl
Mutter	Stahl
Deckelschrauben	Stahl

## Abmessungen



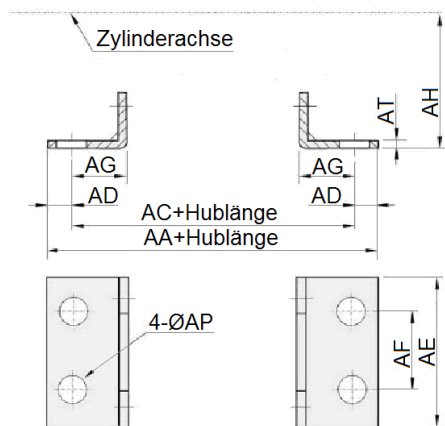
Innendurchmesser	A	B	C	D	E	F	G	H	I	J
32	146	48	94	30	18	4	25	22	32,5	45
40	163	54	105	32,5	21,5	4	29,5	24	38	54
50	179	69	106	41	28	4	29,5	32	46,5	64
63	194	69	121	40,5	28,5	4	35,5	32	56,5	75
80	218	86	128	51,3	34,7	4	36	40	72	93
100	233	91	138	53	38	4	39	40	89	110

Innendurchmesser	K	L	M	N	O	P	Q	R	V
32	M6	M10X1,25	10	15,6	G 1/8	7	3	6	12
40	M6	M12X1,25	13	14	G 1/4	7	9,6	4,5	16
50	M8	M16X1,5	17	14	G 1/4	9	3,5	7	20
63	M8	M16X1,5	17	17	G 3/8	9,7	6,6	8,3	20
80	M10	M20X1,5	22	16,4	G 3/8	12,1	10,5	8,3	25
100	M10	M20X1,5	22	18,8	G 1/2	12,1	8	8,3	25

## Zylinder, standard betätigter Hublänge

Innendurchmesser	Standard betätigter Hublänge [mm]
32 +100	25, 40, 50, 80, 100, 125, 160, 200, 250, 320, 400, 500

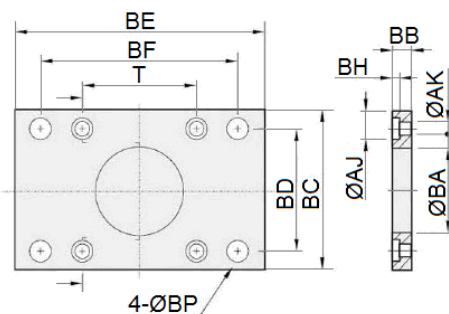
**LB: Fußbefestigung**



Innendurchmesser	32	40	50	63	80	100
AA	158	179	190	209	248	266
AC	142	161	170	185	210	228
AD	8	9	10	12	19	19
AE	48	53	63	73	95	115
AF	32	36	45	50	63	75
AG	24	28	32	32	41	45
AH	32	36	45	50	63	71
AP	7	9	9	9	12,5	14,5
AT	5	5	5	5	5	5

Bestellbeispiel:  
Fußbefestigung für Normzylinder Serie MP Ø40: **MK/MP40-LB**

**FA / FB: Flanschbefestigung**



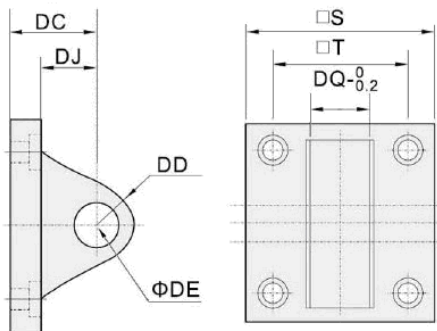
Innendurchmesser	32	40	50	63	80	100
T	32,5	38	46,5	56,5	72	89
AJ	11	11	13	13	17	17
AK	7	7	9	9	11	11
BA	30,5	35,5	40,5	45,5	45,5	55,5
BB	10	10	12	12	16	16
BC	47	53	65	75	95	115
BD	32	36	45	50	63	75
BE	80	90	110	125	154	186
BF	64	72	90	100	126	150
BH	4	4	6	4	6	6
BP	7	9	9	9	12,5	14,5

Bestellbeispiel:  
Flanschbefestigung für Normzylinder Serie MP Ø40: **MK/MP40-FA**

**CA: Schwenklager**



Innendurchmesser	32	40	50	63	80	100
S	47	53	65	75	95	115
T	32,5	38	46,5	56,5	72	89
DC	22	25	27	32	36	41
DD	9	12	12	15	15	20
DE	10	12	12	16	16	20
DJ	13	16	17	22	22	27
DQ	25,8	27,8	31,7	39,7	49,7	59,7

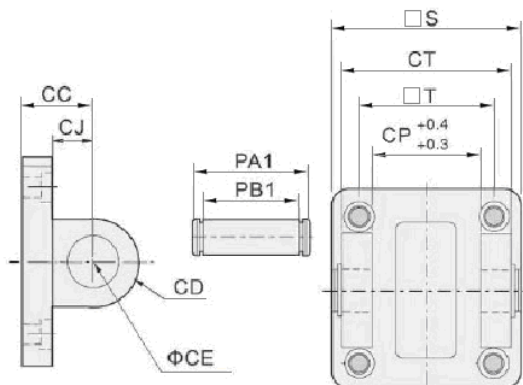


Bestellbeispiel:  
Schwenklager für Normzylinder Serie MP Ø40: **MK/MP40-CA**

**CB: Gabelschwenklager mit Bolzen**

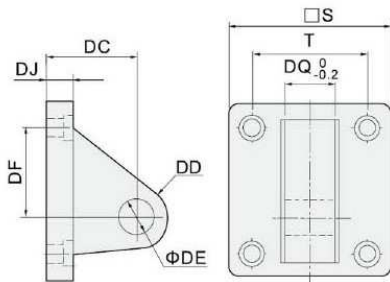


Innendurchmesser	32	40	50	63	80	100
S	47	53	65	75	95	115
T	32,5	38	46,5	56,5	72	89
CC	22	25	27	32	36	41
CD	9	12	12	15	15	20
CE	10	12	12	16	16	20
CJ	13	16	17	22	22	27
CP	26	28	32	40	50	60
CT	45	52	60	70	90	110
PA1	52	60	68	79	99	119
PB1	46,5	53,5	61,5	71,5	91,5	111,



Bestellbeispiel:  
Gabelschwenklager für Normzylinder Serie MP Ø40: **MK/MP40-CB**

**CR: Lagerbock**

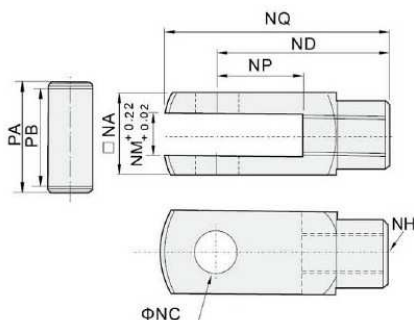


Innendurchmesser	32	40	50	63	80	100
S	47	53	65	75	95	115
T	32,5	38	46,5	56,5	72	89
DC	32	36	45	50	63	70
DD	10	11	13	15	15	19
DE	10	12	12	16	16	20
DF	21	24	33	37	47	55
DJ	8	10	12	12	14	15
DQ	25,8	27,8	31,7	39,7	49,7	59,7

Bestellbeispiel:  
Lagerbock für Normzylinder Serie MP Ø40: **MK/MP40-CR**

**Anbauelement für Kolbenstange**

**Y(C): Gabelkopf (mit Raste)**



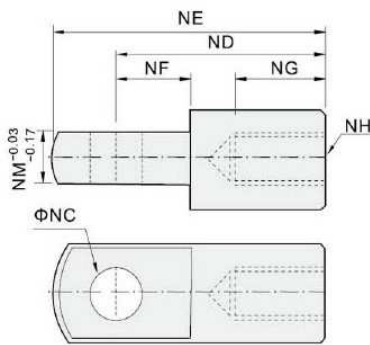
Innendurchmesser	32	40	50	63	80	100
NA	19	25,4	32	32	44,4	44,4
NC	10	12	16	16	20	20
ND	40	48	64	64	80	80
NH	M10x1.25	M12x1.25	M16x1.5	M16x1.5	M20x1.5	M20x1.5
NM	10	12	16	16	20	20
NP	20	24	32	32	40	40
NQ	52	62	83	83	105	105
PA	26,2	32,8	39,3	39,3	53,3	53,3
PB	20	26.5	33	33	45	45

Bestellbeispiel:  
Gabelkopf für Normzylinder Serie MP Ø40: **MK/MP40-Y**  
Gabelkopf mit Raste für Normzylinder Serie MP Ø40: **MK/MP40-C**

**I: Geradekopf**



Innendurchmesser	32	40	50	63	80	100
NC	10	12	16	16	20	20
ND	40	48	64	64	80	80
NE	52	67	89	89	112	112
NF	15	24	32	32	40	40
NG	20	20	23	23	30	30
NH	M10x1.25	M12x1.25	M16x1.5	M16x1.5	M20x1.5	M20x1.5
NM	10	12	16	16	20	20

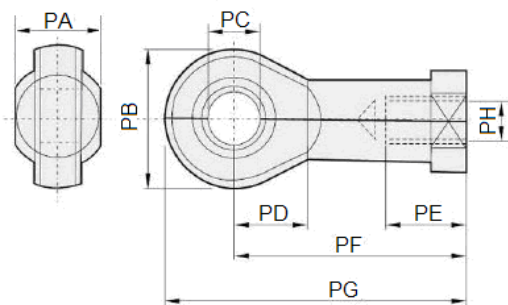


Bestellbeispiel:  
Geradekopf für Normzylinder Serie MP Ø40: **MK/MP40-I**

**B: Gelenkkopf**



Innendurchmesser	32	40	50	63	80	100
PA	14	16	21	21	25	25
PB	28	32	42	42	50	50
PC	10	12	16	16	20	20
PD	15	17	22	22	26	26
PE	20	22	28	28	33	33
PF	43	50	64	64	77	77
PG	57	66	85	85	102	102
PH	M10x1.25	M12x1.25	M16x1.5	M16x1.5	M20x1.5	M20x1.5



Bestellbeispiel:  
Gelenkkopf für Normzylinder Serie MP Ø40: **MK/MP40-B**