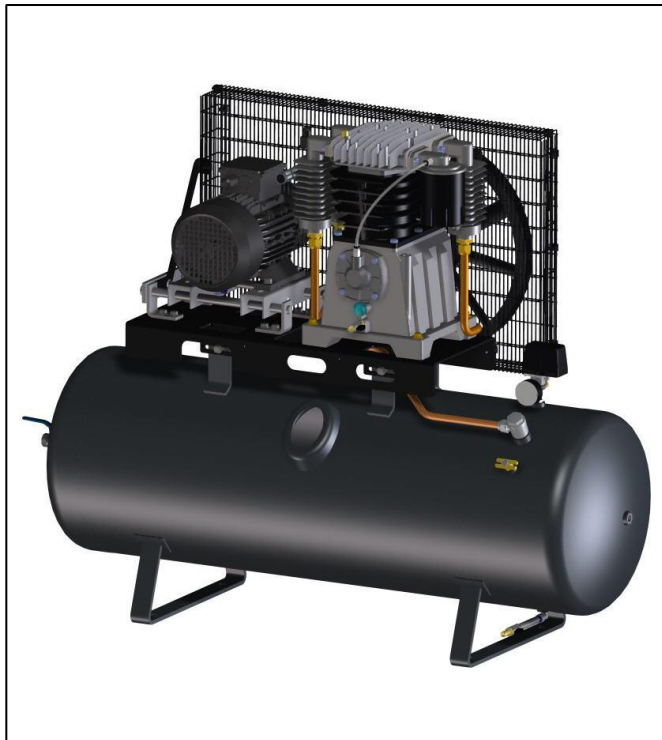


# UNM STL 1250-10-270 H855000

Produkt Informationsblatt



Technische Daten	H855000
Ansaugleistung	1250 l/min
Füllleistung	980 l/min
Ein-/Ausschaltdruck	8/10 bar
Zylinder/Stufen	2/2
Behältervolumen	270 l
Spannung	400 Volt/50 Hz
Motorleistung	7,5 kW
Drehzahl	1240 min <sup>-1</sup>
Schallleistungspegel	84 dB(A)
Abmessungen (BxTxH)	1620 x 555 x 1285 mm
Anschluss	¾"
Stand	21.02.2011 / afal

## Produktbeschreibung

- Stationärer Kolbenkompressor
- Kompressor für Arbeiten bis 10 bar
- Laufruhiges keilriemengetriebenes 2-Zylinder-Aggregat mit zweistufiger Verdichtung
- Geeignet für viele Arbeiten im professionellen Bereich
- Anwendungen:  
Erweiterung von Druckluft Anlagen,  
Erhöhung der Ausfallsicherheit
- Höchste Qualität der verbauten Komponenten

# UNM STL 1250-10-270 H855000

Produkt Informationsblatt



## Ruhiger Lauf und perfekte Kühlung

durch neues, keilgetriebenes Kompressorenaggregat mit optimalem Kühlluftstrom und verbesserter Lieferleistung

## Geringere Lautstärke

weniger Lärmbelastung durch neues Aggregat

## Verdichter mit niedriger Drehzahl

Reduzierte Vibrationen und somit geringe Belastung der Bauteile

## Lange Lebensdauer

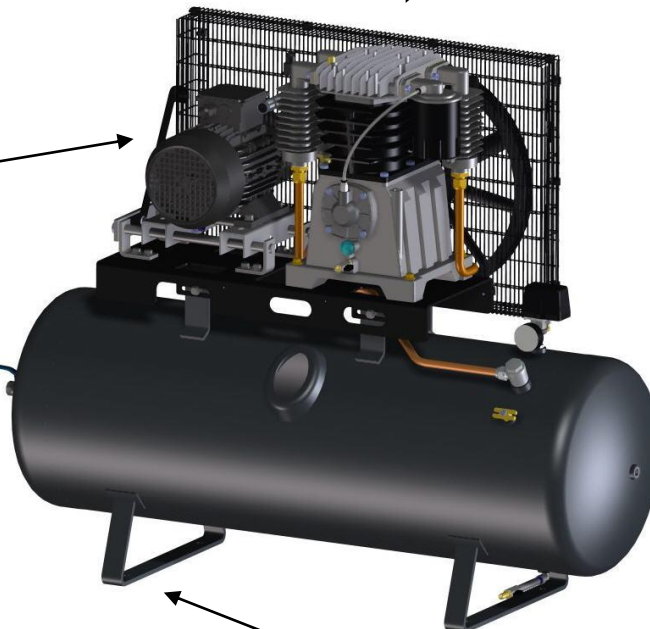
gewährleistet durch 15 Jahre Garantie gegen Durchrostung des Behälters

## Platzsparender Aufbau

Geringe Stellfläche, dank optimaler Anordnung der Komponenten

## Ruhiger Stand

durch serienmäßig mitgelieferte Gummisaugfüße



## Sonstiges

**Komplettausstattung** Durch Druckschalter, Anlaufentlastung, Motorschutz, Behältermanometer, Sicherheits- und Rückschlagventil

**Lieferumfang** Bedienungsanleitung

**Garantie**  
- 12 Monate bei gewerblich-beruflicher Nutzung  
- 24 Monate bei ausschließlich privatem Gebrauch